

SELECON

Rama High Performance 175 FT PC 4,5-62°

Der Rama 175 PC (1,0/1,2kW, 175mm Linse) bietet einen Lichtkegel mit einem etwas härteren Rand als ein Fresnel, der einfach mit benachbarten Lichtkegeln verschmelzen kann und eine gleichmäßige Ausleuchtung gewährleistet. Die speziell von Selecon entwickelte PC-Linse besticht durch ihre Klarheit und extremer Lichtausbeute, vergleichbar mit einem Profiler mit 114 Hamburg Frost.

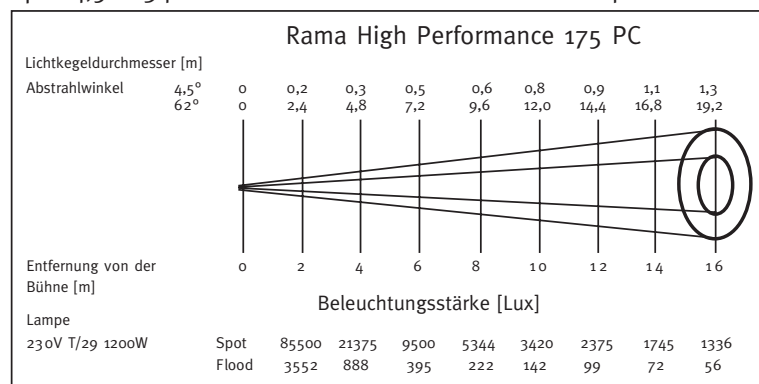
EIGENSCHAFTEN

Die Fast-Focus-Technologie reduziert die Einleuchtdauer:
 PAN: Greifen und Drehen
 Fokus: Drücken und Schieben
 Tilt: Drehen und Neigen
KEIN WERKZEUG ERFORDERLICH!
 Integriertes Sicherungsseil.
 Plastik Filterrahmen "Grippa" mit abgerundeten Ecken für zusätzliche Sicherheit.

LICHTTECHNISCHE DATEN

Spot 4,5° - 342.000 cd

Flood 62° - 14.220 cd



Bügel mit einstellbarem Balancepunkt.

Speziell entwickelte 175mm (7") PC-Linse liefert bis zu 50% mehr Licht.

Chassis aus extrudiertem Aluminium und hochwertigem, hitzebeständigem Kunststoff.

'Swing down' System: seitliche Klappe für leichtes Wechseln der Lampe sowie zur Reinigung.

Automatische Zwangstrennung vom Netz beim Öffnen.

'Posi slide' Fokus-System: reibungsfreie Fokusbewegungen, da keine Metall-Metallkontakte.

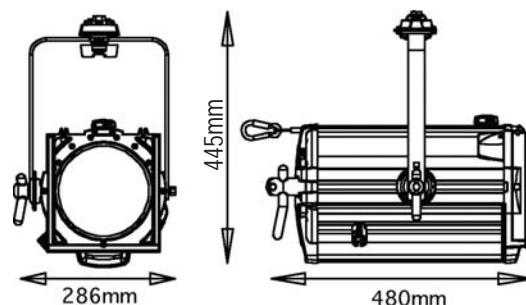
Einfache Bedienung ohne Verbrennungen, da Vorderseite und Rückseite des Scheinwerfers aus Kunststoff.

Tilt- und Fokus-Skalierung in echten Gradangaben - einfache Einbindung in WYSIWYG.

Getestet und übereinstimmend gemäß CE-Richtlinien.



ABMASSE UND GEWICHTE



Gewicht: 7,5 kg
 Versandgewicht: 8,4 kg
 Filterrahmengröße: 186 x 190mm
 Sockel: GX 9,5 oder G22

BESTELNUMMERN UND ZUBEHÖR

Rama 175 FT PC GX9,5 16RAPC175FT+G
 Rama 175 FT PC G22 16RAPC175G22FT+G
 (Lieferumfang: Filterrahmen, Splitterschutzgitter, Schukostecker, Bedienungsanleitung)

Flügeltor 20BDSF12
 Splitterschutzgitter 20SM6
 Grippa Filterrahmen 20CFRA

Technische Änderungen und Irrtümer vorbehalten.



C. ADOLPH

RST



C.ADOLPH & RST DISTRIBUTION GMBH

Kabeler Str. 54a, 58099 Hagen, Tel.: 02331 69150-0, Fax: 02331 688412
 www.castinfo.de, mail@castinfo.de