

SELECON

Rama High Performance 175 FT Fresnel 7-56°

Der Rama 175 FT Fresnel (1,0/1,2kW, 175mm Linse) bietet einen weich begrenzten Lichtkegel, der einfach mit benachbarten Lichtkegeln verschmelzen kann und eine gleichmäßige Ausleuchtung gewährleistet. Die große 175mm Linse liefert im Vergleich zu herkömmlichen 150mm Fresnels bis zu 50% mehr Licht.

Er verwendet die Fast-Focus-Technologie, um die Einleuchtzeit zu verkürzen.

EIGENSCHAFTEN

Die Fast-Focus-Technologie reduziert die Einleuchtdauer:
PAN: Greifen und Drehen
Fokus: Drücken und Schieben
Tilt: Drehen und Neigen
KEIN WERKZEUG ERFORDERLICH!

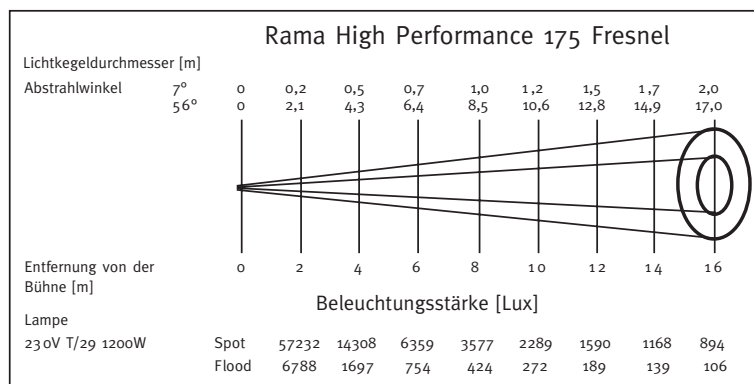
Plastik Filterrahmen "Grippa" mit abgerundeten Ecken für zusätzliche Sicherheit.

Integriertes Sicherheitsseil.

LICHTTECHNISCHE DATEN

Spot 7° - 228.939 cd

Flood 56° - 27.158 cd



Bügel mit einstellbarem Balancepunkt.

Hochwertige 175mm (7") Supplex Fresnel-Linse.

Chassis aus extrudiertem Aluminium und hochwertigem, hitzebeständigem Kunststoff.

'Swing down' System: seitliche Klappe für leichtes Wechseln der Lampe sowie zur Reinigung.

Automatische Zwangstrennung vom Netz beim Öffnen.

'Posi slide' Fokus-System: reibungsfreie Fokusbewegungen, da keine Metall-Metallkontakte vorhanden sind.

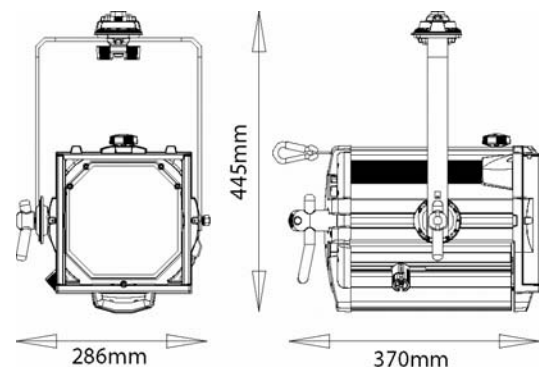
Einfache Bedienung ohne Verbrennungen, da Vorderseite und Rückseite des Scheinwerfers aus Kunststoff.

Tilt- und Fokus-Skalierung in echten Gradangaben - einfache Einbindung in WYSIWYG.

Getestet und übereinstimmend gemäß CE-Richtlinien.



ABMASSE UND GEWICHTE



Gewicht: 5,6 kg

Versandgewicht: 6,5 kg

Filterrahmengröße: 186 x 190mm

Socket: GX 9,5 oder G22

BESTELNUMMERN UND ZUBEHÖR

Rama 175FT Fresnel GX9,5 16RAFR175FT+G

Rama 175FT Fresnel G22 16RAFR175G22FT+G

(Lieferumfang: Filterrahmen, Splitterschutzgitter, Schukostecker, Bedienungsanleitung)

Flügeltor 20BDSF12

Splitterschutzgitter 20SM6

Grippa Filterrahmen 20CFRA

Technische Änderungen und Irrtümer vorbehalten.



C. ADOLPH

RST

CAST

C. ADOLPH & RST DISTRIBUTION GMBH

Kabeler Str. 54a, 58099 Hagen, Tel.: 02331 69150-0, Fax: 02331 688412

www.castinfo.de, mail@castinfo.de