

SELECON

Rama High Performance 175 Fresnel 7-56°

Der Rama 175 Fresnel (1,0/1,2kW, 175mm Linse) bietet einen weich begrenzten Lichtkegel, der einfach mit benachbarten Lichtkegeln verschmelzen kann und eine gleichmäßige Ausleuchtung gewährleistet. Die große 175mm Linse liefert im Vergleich zu herkömmlichen 150mm Fresnels bis zu 50% mehr Licht.

EIGENSCHAFTEN

Integriertes Sicherungsseil.

Hochwertige 175mm (7")
Supprex Fresnel-Linse.

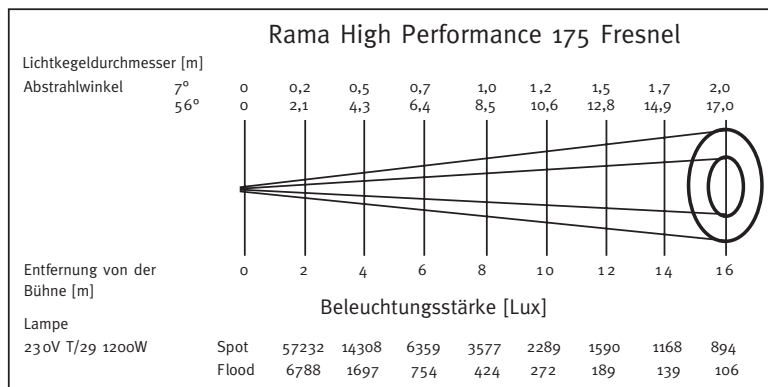
Großer Einstellbereich der
Abstrahlcharakteristik von 7° bis
56°.

Plastik Filterrahmen "Gripa"
mit abgerundeten Ecken für
zusätzliche Sicherheit.
Filterfolien werden einfach und
sicher an vier Seiten gehalten.

LICHTTECHNISCHE DATEN

Spot 7° - 228.939 cd

Flood 56° - 27.158 cd



Bügel mit einstellbarem
Balancepunkt.

Chassis aus extrudiertem
Aluminium und hochwertigem,
hitzebeständigem Kunststoff.

'Swing down' System: seitliche
Klappe für leichtes Wechseln
der Lampe sowie zur Reinigung.

Automatische Zwangstrennung
vom Netz beim Öffnen.

'Posi slide' Fokus-System:
reibungsfreie Fokusbewegungen,
da keine Metall-Metallkontakte
vorhanden sind.

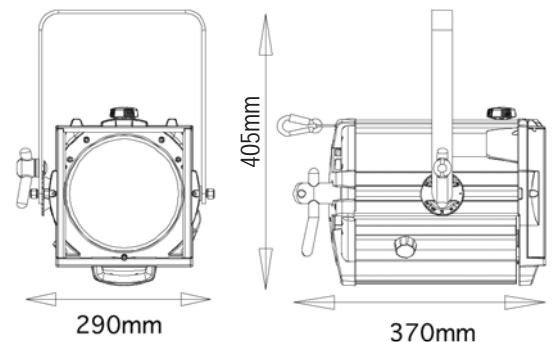
Einfache Bedienung ohne
Verbrennungen, da Vorderseite
(Farbfilterkassette) und
Rückseite des Scheinwerfers aus
Kunststoff.

Tilt- und Fokus-Skalierung in
echten Gradangaben - einfache
Einbindung in WYSIWYG.

Getestet und übereinstimmend
gemäß CE-Richtlinien.



ABMASSE UND GEWICHTE



Gewicht: 5,3 kg
Versandgewicht: 6,2 kg
Filterrahmengröße: 186 x 190mm
Sockel: GX 9,5 oder G22

BESTELNUMMERN UND ZUBEHÖR

Rama 175 Fresnel GX9,5 16RAFR175+G
Rama 175 Fresnel G22 16RAFR175G22+G
(Lieferumfang: Filterrahmen, Splitterschutzgitter,
Schuko-stecker, M12 Befestigungssatz,
Bedienungsanleitung)

Flügeltor 20BDSF12
Splitterschutzgitter 20SM6
Gripa Filterrahmen 20CFRA

Technische Änderungen und Irrtümer vorbehalten.



C. ADOLPH

RST



C.ADOLPH & RST DISTRIBUTION GMBH

Kabeler Str. 54a, 58099 Hagen, Tel.: 02331 69150-0, Fax: 02331 688412
www.castinfo.de, mail@castinfo.de