

SELECON

Rama 150 FT PC 5-60°

Der Rama 150 FT PC (1,0/1,2kW, 150mm Linse) bietet einen Lichtkegel mit einem etwas härteren Rand als ein Fresnel, der einfach mit benachbarten Lichtkegeln verschmelzen kann und eine gleichmäßige Ausleuchtung gewährleistet.

Er verwendet die Fast-Focus-Technologie, um die Einleuchtzeit zu verkürzen.

EIGENSCHAFTEN

Die Fast-Focus-Technologie reduziert die Einleuchtdauer:
 PAN: Greifen und Drehen
 Fokus: Drücken und Schieben
 Tilt: Drehen und Neigen
KEIN WERKZEUG ERFORDERLICH!
 Integriertes Sicherungsseil.

Plastik Filterrahmen "Grippa" mit abgerundeten Ecken für zusätzliche Sicherheit.
 Filterfolien werden einfach und sicher an vier Seiten gehalten.

Bügel mit einstellbarem Balancepunkt.

Chassis aus extrudiertem Aluminium und hochwertigem, hitzebeständigem Kunststoff.

'Swing down' System: seitliche Klappe für leichtes Wechseln der Lampe sowie zur Reinigung.

Automatische Zwangstrennung vom Netz beim Öffnen.

'Posi slide' Fokus-System: reibungsfreie Fokusbewegungen, da keine Metall-Metallkontakte vorhanden sind.

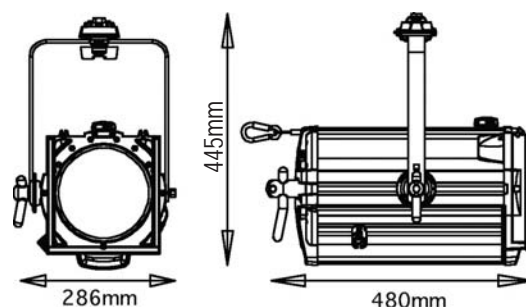
Einfache Bedienung ohne Verbrennungen, da Vorderseite (Farbfilterkassette) und Rückseite des Scheinwerfers aus Kunststoff.

Tilt- und Fokus-Skalierung in echten Gradangaben - einfache Einbindung in WYSIWYG.

Getestet und übereinstimmend gemäß CE-Richtlinien.



ABMASSE UND GEWICHTE

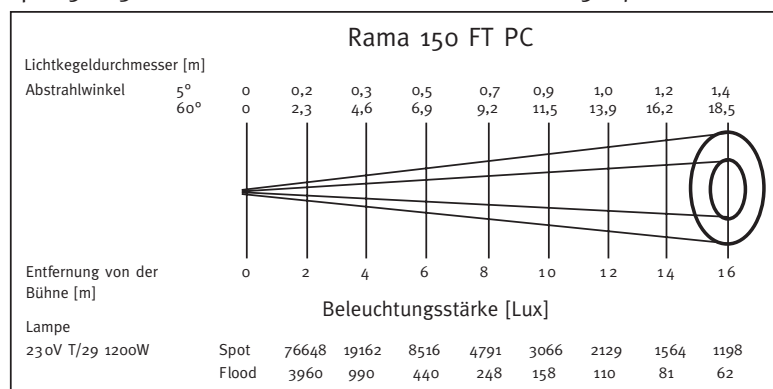


Gewicht: 7,2 kg
 Versandgewicht: 8,1 kg
 Filterrahmengröße: 186 x 190mm
 Sockel: GX 9,5 oder G22

LICHTTECHNISCHE DATEN

Spot 5° - 306.600 cd

Flood 60° - 15.840 cd



BESTELNUMMERN UND ZUBEHÖR

Rama 150 FT PC GX9,5 16RAPC150FT+G
 Rama 150 FT PC G22 16RAPC150G22FT+G
 (Lieferumfang: Filterrahmen, Splitterschutzgitter, Schukostecker, Bedienungsanleitung)

Flügeltor 20BDSF12
 Splitterschutzgitter 20SM6
 Grippa Filterrahmen 20CFRA

Technische Änderungen und Irrtümer vorbehalten.



C. ADOLPH

RST

ca

st

C.ADOLPH & RST DISTRIBUTION GMBH

Kabeler Str. 54a, 58099 Hagen, Tel.: 02331 69150-0, Fax: 02331 688412
 www.castinfo.de, mail@castinfo.de